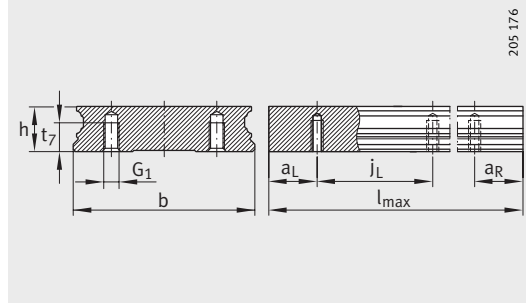


四列直线循环滚珠轴承及 导轨组件

满滚珠
加宽型导轨
宽型、宽长型滑块



TKVD...-W-U

尺寸表 · 单位：mm

| 型号 | 尺寸 | | | | 安装尺寸 | | | | | | | | | | | | |
|-----------|-----------------|----|-----|-------|-------|-------|-------|-------|--------------------------------|-------|-------|-------|-------|-----------------|------|----------|-------|
| | $l_{\max}^{1)}$ | H | B | L | A_1 | J_B | j_B | a_5 | b | A_2 | L_1 | J_L | j_L | $a_L, a_R^{2)}$ | | A_{L1} | H_1 |
| | | | | | | | | | | | | | | min. | max. | | |
| KUVE15-W | 1200 | 21 | 68 | 55.6 | 15.5 | 60 | 22 | 7.5 | 37 ^{-0.005 -0.03} | 4 | 39.8 | 29 | 50 | 10 | 44 | 1.5 | 4.3 |
| KUVE20-W | 1980 | 27 | 80 | 69.8 | 19 | 70 | 24 | 9 | 42 | 5 | 50.4 | 40 | 60 | 20 | 53 | 19 | 4.6 |
| KUVE25-WL | 1980 | 35 | 120 | 107.5 | 25.5 | 107 | 40 | 14.5 | 69 | 6.5 | 86.5 | 60 | 80 | 20 | 71 | 19 | 5.2 |
| KUVE30-W | 2000 | 42 | 142 | 97.6 | 31 | 124 | 50 | 15 | 80 | 9 | 72 | 52 | 80 | 20 | 71 | 19 | 6 |
| KUVE35-WL | 2960 | 50 | 162 | 140.2 | 36 | 144 | 60 | 15 | 90 | 9 | 109.8 | 80 | 80 | 20 | 71 | 19 | 6.8 |

1) 单根导轨的最大长度。对于允许的导轨根数，见第 261 页。事先约定，最大单根导轨长度可以达到 6 m。

2) a_L 和 a_R 根据导轨长度计算。

3) 对于从上面固定：滑块中心孔的最大螺丝深度 $T_6 + 2.5$ mm。

4) 如果固定螺丝有松的可能性，要采取螺丝防松措施。

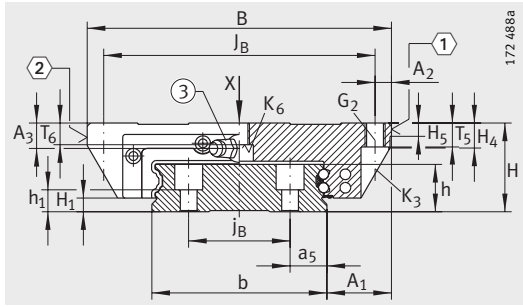
5) ① 定位面

② 标记

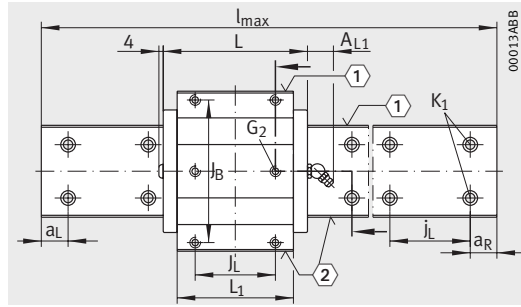
③ 锥形润滑脂嘴依据 DIN 71412-B M6，

KUVE20 依据 DIN 71412-B M5，

KUVE15 带有压入配合的润滑脂嘴

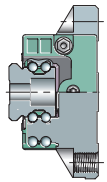


KUVE...W (-WL)
①、②、③⁵⁾



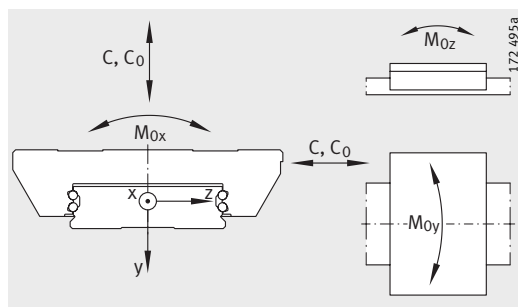
KUVE...W (-WL) · 视图旋转 90°
①、②⁵⁾

| | | | | | | | | | 固定螺栓 ⁴⁾ | | | | | | | | | | | | |
|----------------|----------------|----------------|----------------|------------------------------|----------------|------|----------------|--|--------------------|----|----------------|-----|----------------|----|----------------|----|----------------|----|----------------|----|----------------|
| H ₅ | A ₃ | H ₄ | T ₅ | T ₆ ³⁾ | t ₇ | h | h ₁ | | G ₁ | | G ₂ | | K ₁ | | K ₃ | | K ₆ | | K ₆ | | |
| | | | | | | | | | DIN ISO 4 762-12.9 | | | | | | | | | | DIN 7984-8.8 | | |
| | | | | | | | | | M _A | | M _A | | M _A | | M _A | | M _A | | M _A | | M _A |
| | | | | | | | | | Nm | | Nm | | Nm | | Nm | | Nm | | Nm | | Nm |
| 4.5 | 3.6 | 7.7 | 7 | 4.8 | 7 | 12.9 | 6 | | M5 | 10 | M5 | 5.8 | M4 | 5 | M4 | 5 | - | - | M4 | 2 | |
| 5 | 5 | 10.6 | 10 | 6 | 10 | 17 | 10 | | M6 | 17 | M6 | 10 | M4 | 5 | M5 | 10 | - | - | M5 | 4 | |
| 5 | 10 | 9.9 | 10 | 10 | 12 | 18.7 | 8.7 | | M6 | 17 | M8 | 41 | M6 | 17 | M6 | 17 | M6 | 17 | - | - | |
| 6 | 11.25 | 13.8 | 12 | 12 | 15 | 23.5 | 11.5 | | M8 | 41 | M10 | 41 | M8 | 41 | M8 | 41 | - | - | M8 | 12 | |
| 6.5 | 14.3 | 16.3 | 13 | 13 | 15 | 27 | 15 | | M8 | 41 | M10 | 41 | M8 | 41 | M8 | 41 | M8 | 41 | - | - | |



四列直线循环滚珠轴承及 导轨组件

满滚珠
加宽型导轨
宽型、宽长型滑块



载荷方向

尺寸表 (续) · 单位: mm

| 型号 | 滑块 | | 导轨 | | | 承载能力 | | | | |
|------------------|-----------|----------------|----------|------------------|-----------------------|--------|---------------------|-----------------------|-----------------------|-----------------------|
| | 型号 | 质量 m ≈kg | 型号 | 质量 m ≈kg/m | 填塞片 K ₂ | 基本额定载荷 | | 额定力矩 | | |
| | | | | | | C N | C ₀ N | M _{0x} Nm | M _{0y} Nm | M _{0z} Nm |
| KUVE15-W | KWVE15-W | 0.27 | TKVD15-W | 3.6 | KA08-TN/A | 7 200 | 14 500 | 332 | 100 | 100 |
| KUVE20-W | KWVE20-W | 0.5 | TKVD20-W | 5 | KA08-TN/A | 13 100 | 27 000 | 687 | 240 | 240 |
| KUVE25-WL | KWVE25-WL | 1.46 | TKVD25-W | 9.4 | KA11-TN/A | 23 400 | 54 000 | 2 225 | 825 | 825 |
| KUVE30-W | KWVE30-W | 1.95 | TKVD30-W | 13.6 | KA15-TN/A | 27 500 | 55 000 | 2 660 | 700 | 700 |
| KUVE35-WL | KWVE35-WL | 4.11 | TKVD35-W | 17.4 | KA15-TN/A | 47 500 | 100 000 | 5 550 | 1 890 | 1 890 |

